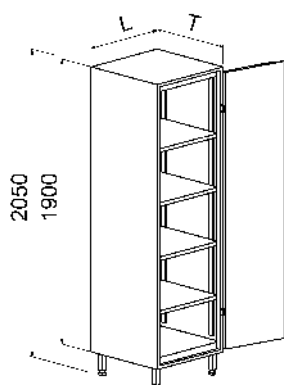


Möbelprogramm

Hochschrank



Tablarschrank mit Flügeltüre

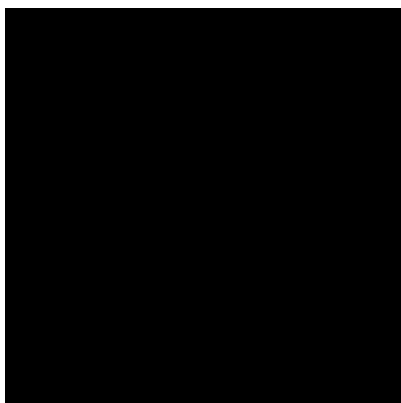
Typ	L in mm	T in mm
H10-1901-5050205	500	500
H10-1901-5060205	500	600
H10-1901-5070205	500	700
H10-1901-6050205	600	500
H10-1901-6060205	600	600
H10-1901-6070205	600	700

Türe mit versenkter Griffleiste

Magnethaftverschluss

Bandung links oder rechts

4 Tablare verstellbar



Geräteschrank mit Flügeltüre

Typ	L in mm	T in mm
H10-1903-5050205	500	500
H10-1903-5060205	500	600
H10-1903-5070205	500	700
H10-1903-6050205	600	500
H10-1903-6060205	600	600
H10-1903-6070205	600	700

Türe mit versenkter Griffleiste

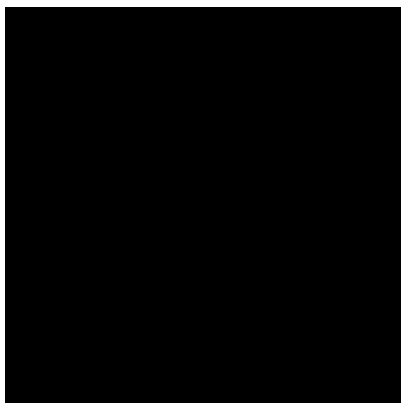
Magnethaftverschluss

Bandung links oder rechts

1 Tablar verstellbar

1 Schiene mit 2 Besenhaltern und 1 Haken, verstellbar

1 Korb gelocht, verstellbar



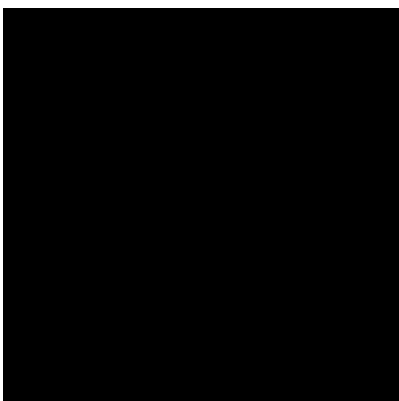
Tablarschrank mit 2 Flügeltüren

Typ	L in mm	T in mm
H10-1902-1005020	1000	500
H10-1902-1006020	1000	600
H10-1902-1007020	1000	700
H10-1902-1205020	1200	500
H10-1902-1206020	1200	600
H10-1902-1207020	1200	700

Türen mit versenkter Griffleiste

Magnethaftverschlüsse

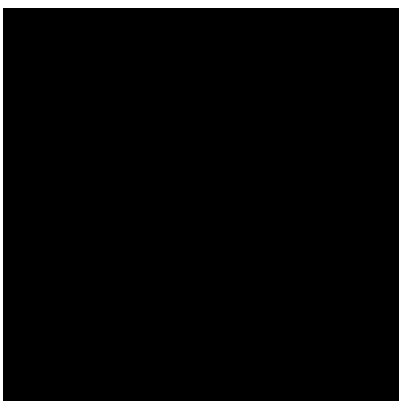
4 Tablare verstellbar



Tablarschrank mit Trennwand, 2 Flügeltüren

Typ	L in mm	T in mm
H10-1904-1005020	1000	500
H10-1904-1006020	1000	600
H10-1904-1007020	1000	700
^F H10-1904-1205020	1200	500
H10-1904-1206020	1200	600
H10-1904-1207020	1200	700

Türen mit versenkter Griffleiste
Magnethaftverschlüsse
8 Tablare verstellbar



Tablar-Geräteschrank mit Trennwand, 2 Flügeltüren

Typ	L in mm	T in mm
H10-1905-1005020	1000	500
H10-1905-1006020	1000	600
H10-1905-1007020	1000	700
^F H10-1905-1205020	1200	500
H10-1905-1206020	1200	600
H10-1905-1207020	1200	700

Türen mit versenkter Griffleiste
Magnethaftverschlüsse
5 Tablare verstellbar
1 Schiene mit 2 Besenhaltern und 1 Haken, verstellbar
1 Korb gelocht, verstellbar

Tablar

Typ	Schrankgrösse		Verstärkung
	L in mm	T in mm	
H10B-5050	500	500	0
H10B-5060	500	600	0
H10B-5070	500	700	1
H10B-6050	600	500	0
H10B-6060	600	600	0
H10B-6070	600	700	1
H10B-10050	1000	500	1
H10B-10060	1000	600	1
H10B-10070	1000	700	1
H10B-12050	1200	500	1
H10B-12060	1200	600	1
H10B-12070	1200	700	1

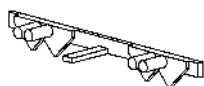
Kleiderstange

Typ	Schrankgrösse	
	L in mm	T in mm
H10KL-5050	500	500
H10KL-5060	500	600
H10KL-5070	500	700
H10KL-6050	600	500
H10KL-6060	600	600
H10KL-6070	600	700

unter Tablar montiert

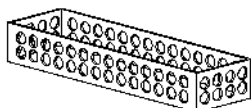
Schiene mit 2 Besenhaltern und 1 Haken

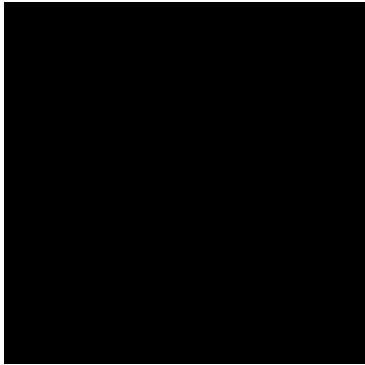
Typ	für Schranktiefe
H10BH-50	500
H10BH-60	600
H10BH-70	700



Korb gelocht

Typ	für Schranktiefe
H10K-50	500
H10K-60	600
H10K-70	700





Wandbefestigungssystem

Typ	für Schranktiefe
H10W-50	500
H10W-60	600
H10W-100	1000
H10W-120	1200

integriert in Rückwand
in 3 Ebenen verstellbar

Schloss für Hochschrank mit 1 Abteil und 1 Türe

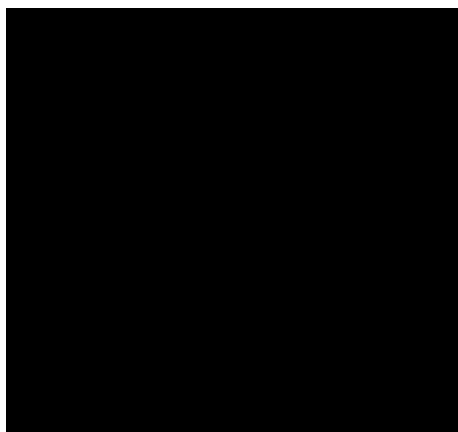
Typ	
H10VE	Einfach-Schloss
H10VK	KABA-8-Schloss

Schloss für Hochschrank mit 1 Abteil und 2 Türen

Typ	
H10VES	Einfach-Stangenschloss
H10VKS	KABA-8-Stangenschloss

Schloss für Hochschrank mit 2 Abteilen und 2 Türen

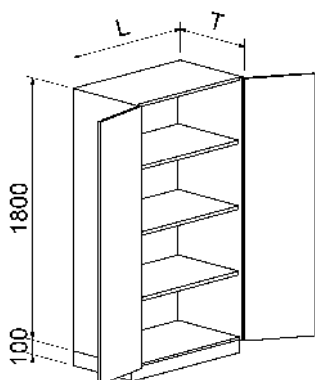
Typ	
H10VE2F	2 Einfach-Schlösser
H10VK2F	2 KABA-8-Schlösser



Tablarschrank mit Flügeltüre

Typ	L in mm	T in mm
H12-1801-4040	400	400
H12-1801-4050	400	500
H12-1801-4060	400	600
H12-1801-4070	400	700
H12-1801-5040	500	400
H12-1801-5050	500	500
H12-1801-5060	500	600
H12-1801-5070	500	700
H12-1801-6040	600	400
H12-1801-6050	600	500
H12-1801-6060	600	600
H12-1801-6070	600	700

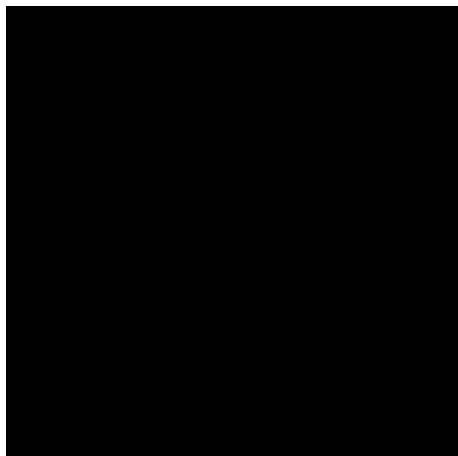
Türe mit versenkter Griffleiste
 Magnethaftverschluss
 Bandung links oder rechts
 3 Tablare verstellbar
 Höhenverstellung im Abstand von 25 mm
 Optionen: Länge / Tiefe / Höhe angepasst



Tablarschrank mit 2 Flügeltüren

Typ	L in mm	T in mm
H12-1802-8060	800	600
H12-1802-8070	800	700
H12-1802-10060	1000	600
H12-1802-10070	1000	700
H12-1802-12060	1200	600
H12-1802-12070	1200	700
H12-1802-14060	1400	600
H12-1802-14070	1400	700

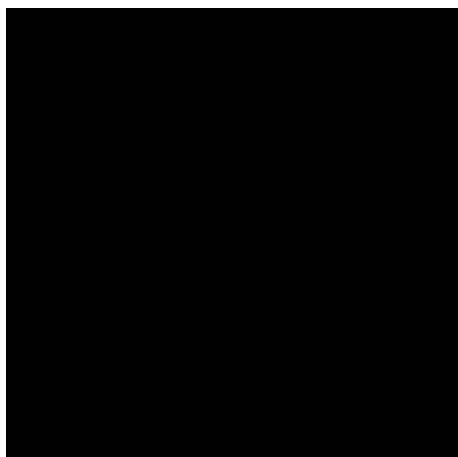
Türen mit versenkter Griffleiste
 Magnethaftverschluss
 3 Tablare verstellbar
 Optionen: Länge / Tiefe / Höhe angepasst



Tablarauszugschrank mit Flügeltüre

Typ	L in mm	T in mm
H12-1803-3060	300	600
H12-1803-3070	300	700
H12-1803-4060	400	600
H12-1803-4070	400	700
H12-1803-5060	500	600
H12-1803-5070	500	700
H12-1803-6060	600	600
H12-1803-6070	600	700

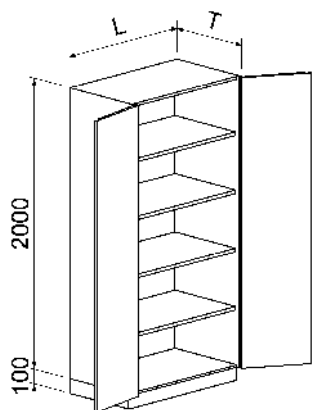
Türe mit versenkter Griffleiste
 Magnethaftverschlüsse
 1 Türe, Bandung links oder rechts
 4 Schalenauszüge voll ausziehbar
 Schalenauszüge sind höhenverstellbar
 Optionen: Tiefe 500 mm, Höhe angepasst
 Zusätzliche Auszugsschalen einzeln nachrüstbar



Tablarschrank mit Flügeltüre

Typ	L in mm	T in mm
H12-2001-4060	400	600
H12-2001-4070	400	700
H12-2001-5060	500	600
H12-2001-5070	500	700
H12-2001-6060	600	600
H12-2001-6070	600	700

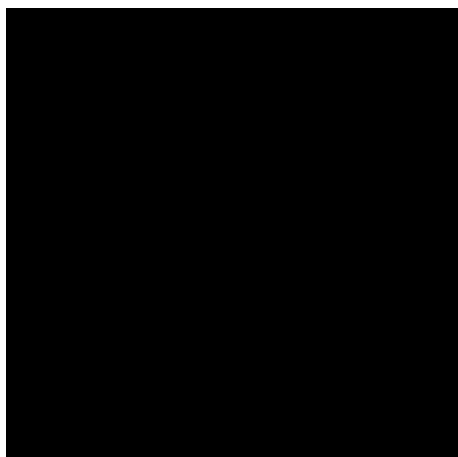
Türe mit versenkter Griffleiste
 Magnethaftverschluss
 Bandung links oder rechts
 3 Tablare verstellbar
 Höhenverstellung im Abstand von 25 mm
 Optionen: Länge / Tiefe / Höhe angepasst



Tablarschrank mit 2 Flügeltüren

Typ	L in mm	T in mm
H12-2002-8060	800	600
H12-2002-8070	800	700
H12-2002-10060	1000	600
H12-2002-10070	1000	700
H12-2002-12060	1200	600
H12-2002-12070	1200	700
H12-2002-14060	1400	600
H12-2002-14070	1400	700

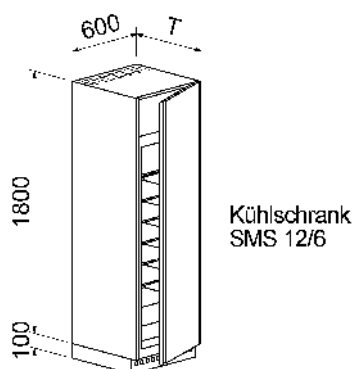
Türen mit versenkter Griffleiste
 Magnethaftverschluss
 3 Tablare verstellbar
 Optionen: Länge / Tiefe / Höhe angepasst



Tablarauszugschrank mit Flügeltüre

Typ	L in mm	T in mm
H12-2003-3060	300	600
H12-2003-3070	300	700
H12-2003-4060	400	600
H12-2003-4070	400	700
H12-2003-5060	500	600
H12-2003-5070	500	700
H12-2003-6060	600	600
H12-2003-6070	600	700

Türe mit versenkter Griffleiste
 Magnethaftverschlüsse
 1 Türe, Bandung links oder rechts
 4 Schalenauszüge voll ausziehbar
 Schalenauszüge sind höhenverstellbar
 Optionen: Tiefe 500 mm, Höhe angepasst
 Zusätzliche Auszugsschalen einzeln nachrüstbar



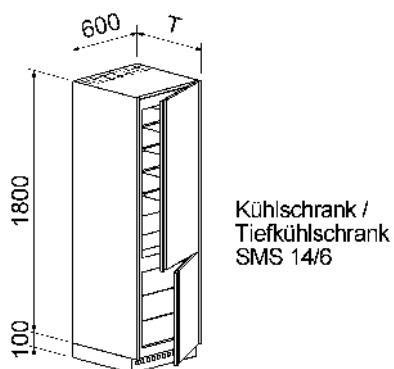
Geräte-Schrank für 1 Einbau-Kühlschrank

Typ	L in mm	T in mm
H14-1801-6060	600	600
H14-1801-6070	600	700

Für Kühlschraneinbau SMS 12/6 bis 14/6
1 Türfrontdoppel

Varianten:

- Einbaunische für 60 cm Geräte, Höhe 1520 bis 1780 mm
- Bei Geräten SMS 12/6 unten Schublade h = 250 mm, gilt auch für 60 cm Geräte
- Rückwand bei freistehender Aufstellung



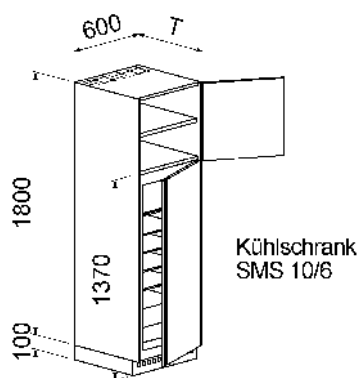
Geräte-Schrank für 1 Einbau-Kühl- / Tiefkühlschrank Kombination

Typ	L in mm	T in mm
H14-1802-6060	600	600
H14-1802-6070	600	700

Für Kühl- / Tiefkühlschrank Kombination SMS 12/6 bis 14/6
2 Türfrontdoppel

Varianten:

- Einbaunische für 60 cm Geräte, Höhe 1520 bis 1780 mm
- Bei Geräten SMS 12/6 unten Schublade h = 250 mm, gilt auch für 60 cm Geräte
- Rückwand bei freistehender Aufstellung



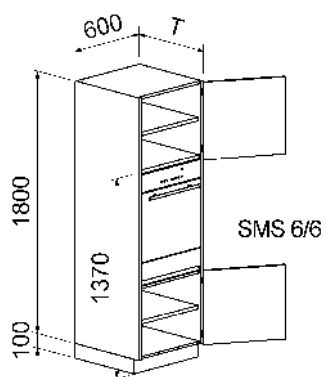
Geräteschrank für 1 Einbau-Kühlschrank (10/6) und Oberschrank

Typ	L in mm	T in mm
H14-1803-6060	600	600
H14-1803-6070	600	700

Für Kühlschraneinbau SMS 10/6
1 Türfrontdoppel
Darüber Tablarfach mit Flügeltüre und 1 Tablar verstellbar

Varianten:

- Rückwand bei freistehender Aufstellung



Geräte-Schrank mit 1 Nische (6/6) und Türe oben / unten

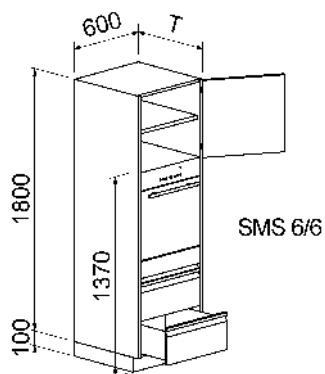
Typ	L in mm	T in mm
H14-1804-6060	600	600
H14-1804-6070	600	700

1 SMS 6/6 Nische, Bsp.: Einbau-Backofen.

Darüber und darunter je Tablarfach mit Flügeltüre und 1 Tablar verstellbar.

Varianten:

- Einbau von zwei SMS 3/6 Geräten, Bsp.: 1 Heissluftbackofen, 1 Combi-Steamer



Geräte-Schrank mit 1 Nische (6/6), 2 Schubladen unten und Türe oben

Typ	L in mm	T in mm
H14-1805-6060	600	600
H14-1805-6070	600	700

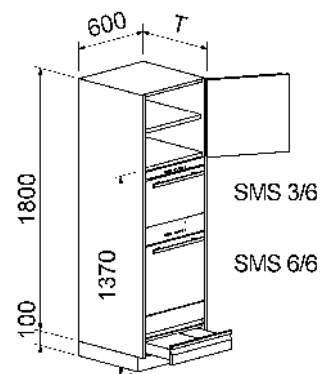
1 SMS 6/6 Nische, z.B. Zum Einbau eines Backofens

Darunter 2 Schubladen je h = 250 mm.

Darüber Tablarfach mit Flügeltüre und 1 Tablar verstellbar.

Varianten:

- Einbau von zwei SMS 3/6 Geräten, Bsp.: 1 Combi-Steamer und 1 Heissluftbackofen.
- Darunter 3 Schubladen je h = 150 mm



Geräteschrank mit 2 Nischen (3/6 und 6/6), 1 Schublade unten und Türe oben

Typ	L in mm	T in mm
H14-1806-6060	600	600
H14-1806-6070	600	700

1 SMS 3/6 Nische, Bsp.: Einbau-Combi-Steamer.

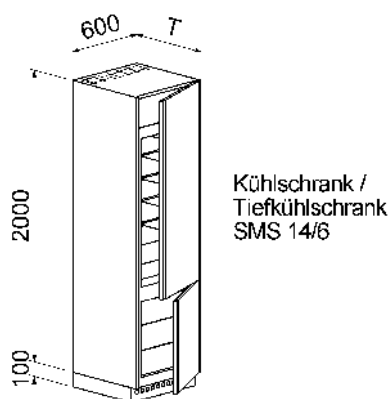
1 SMS 6/6 Nische, Bsp.: Einbau- Backofen.

Darunter 1 Schublade h = 124 mm.

Darüber Tablarfach mit Flügeltüre und 1 Tablar verstellbar.

Varianten:

- Einbau von drei SMS 3/6 Geräten, Bsp.: 1 Heissluftbackofen, 1 Combi-Steamer, 1 Mikrowellengeräte oder 1 Kaffeemaschine



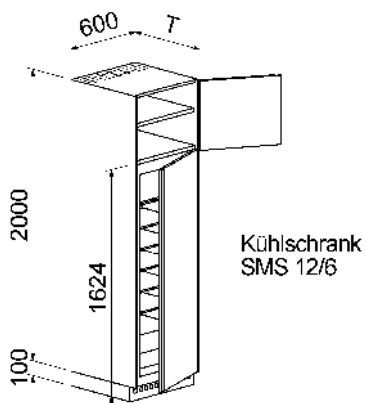
Geräte-Schrank für Einbau-Kühl- / Tiefkühlschrank Kombination (SMS 14/6)

Typ	L in mm	T in mm
H14-2001-6060	600	600
H14-2001-6070	600	700

Für Kühl- / Tiefkühlschrank Kombinationen SMS 14/6,
2 Türfrontdoppel.

Varianten:

- Einbaunische für 60 cm Geräte bis Höhe 1780 mm
- Bei Geräten SMS 12/6 unten Schublade h = 250 mm, gilt auch für 60 cm Geräte
- Rückwand bei freistehender Aufstellung



Geräte-Schrank für Einbau-Kühlschrank (SMS 12/6) und Oberschrank

Typ	L in mm	T in mm
H14-2002-6060	600	600
H14-2002-6070	600	700

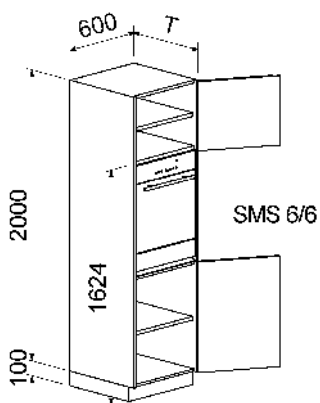
Für Kühlschrankschrank bis SMS 12/6

1 Türfrontdoppel

Darüber Tablarfach mit Flügeltüre und 1 Tablar verstellbar

Varianten:

- Einbaunische für 60 cm Geräte bis Höhe 1524 mm
- Auch Kühlschrank SMS 14/6, aber ohne Oberschrank
- Rückwand bei freistehender Aufstellung



Geräteschrank mit 1 Nische (6/6) und Türe oben und unten

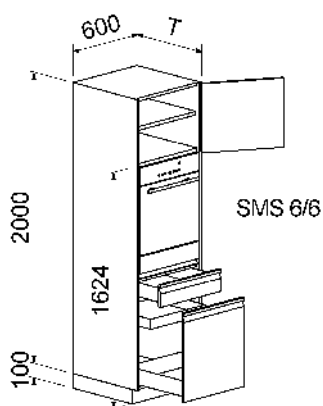
Typ	L in mm	T in mm
H14-2003-6060	600	600
H14-2003-6070	600	700

1 SMS 6/6 Nische, Bsp.: Einbau-Backofen.

Darüber und darunter je Tablarfach mit Flügeltüre und 1 Tablar verstellbar.

Varianten:

- Einbau von zwei SMS 3/6 Geräten, Bsp.: 1 Heissluftbackofen, 1 Combi-Steamer



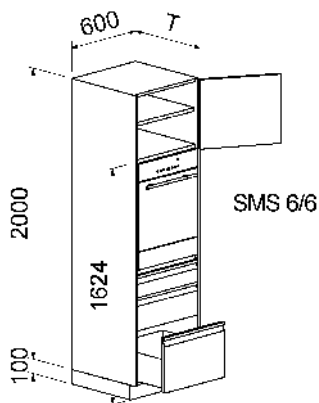
Geräte-Schrank mit 1 Nische (6/6), Kombi-Auszug unten und Türe oben

Typ	L in mm	T in mm
H14-2004-6060	600	600
H14-2004-6070	600	700

1 SMS 6/6 Nische, Bsp.: Einbau- Backofen.
Darunter 1 Schublade h = 150 mm, 1 Auszug, 1 Innenauszug.
Darüber Tablarfach mit Flügeltüre und 1 Tablar verstellbar.

Varianten:

- Einbau von zwei SMS 3/6 Geräten, Bsp.: 1 Combi-Steamer und 1 Heissluftbackofen.



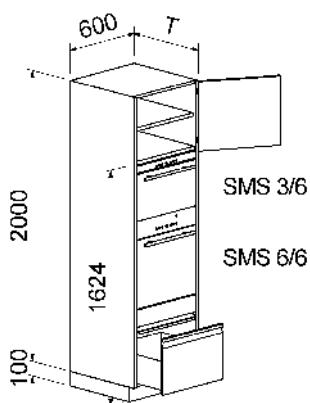
Geräte-Schrank mit 1 Nische (6/6), 3 Schubladen unten und Türe oben

Typ	L in mm	T in mm
H14-2005-6060	600	600
H14-2005-6070	600	700

1 SMS 6/6 Nische, Bsp.: Einbau- Backofen.
Darunter 3 Schubladen h = 150 mm, h = 225 mm, h = 380 mm.
Darüber Tablarfach mit Flügeltüre und 1 Tablar verstellbar.

Varianten:

- Anstelle eines SMS 6/6 Gerätes zwei SMS 3/6 Geräte
- Diverse Schubladenkombinationen gemäss Unterbauprogramm



Geräteschrank mit 2 Nischen (3/6 und 6/6), 1 Schublade unten und Türe oben

Typ	L in mm	T in mm
H14-2006-6060	600	600
H14-2006-6070	600	700

1 SMS 3/6 Nische, Bsp.: Einbau-Combi-Steamer.
1 SMS 6/6 Nische, Bsp.: Einbau- Backofen.

Darunter 1 Schublade h = 380 mm.
Darüber Tablarfach mit Flügeltüre und 1 Tablar verstellbar.

Varianten:

- Einbau von drei SMS 3/6 Geräten, Bsp.: 1 Heissluftbackofen, 1 Combi-Steamer, 1 Mikrowellengeräte oder 1 Kaffeemaschine
- Darunter 2 Schubladen h = 150 mm, h = 225 mm