

Möbelzubehör

Die natürliche Atmung des Tones

Das Material gebrannte Tonerde reguliert den Feuchtigkeitshaushalt des aufbewahrten Gutes. Es bleibt länger frisch und knusprig. Die Tonschalen sowie die Tonauskleidungen werden in gekonnter Töpferei in der Töpferei Helena in Birrhard hergestellt. Es sind Einzelanfertigungen auf Bestellung.

Tonschale / Brot-Topf

Die Tonschale mit Holzdeckel ist speziell hergestellt zum Aufbewahren von Brot. Der Deckel kann als Schneidebrett genutzt werden. Ein Messerhalter ist zusätzlich erhältlich.

Tonauskleidung in Schubladen

Individuell können Schubladen mit Tonplatten auf Mass ausgekleidet werden. Speziell für grössere Mengen Brot, aber auch einzelne Brote lassen sich so bequem lagern. Als Deckel wird ein Holzbrett, das gleichzeitig als Schneidebrett dient, verwendet.



Brot-Topf

BT-01

Abmessung aussen 39 x 23 x 19 cm hoch
Abmessung innen 36 x 19 x 16 cm hoch
Inhalt 10 Liter.

Geeignet für Schubladen-Nennhöhe 25 cm bei oberster Schublade (3er Schubladenstock) oder ab 22.5 cm bei den unteren Schubladen (4er Schubladenstock).



Messerhalter

BTM

Messerhalter mit Holzeinlage zum Einhängen in den Schubladen.

Besteckschalen für Schubladen

Genau richtig sind die Besteckschalen aus Chrom-Nickel-Stahl für ein aufgeräumtes Innenleben der Schubladen. Die Einsätze lassen sich aus Einzel-Schalen kombinieren. Trenner unterteilen in kleinere Fächer. Dank der Anzugsform in der Schale lässt sich der Inhalt leicht entnehmen.



Besteckschalen Garnitur BSG5

Set für Schubladen-/Möbellänge 60 cm.

Bestehend aus 5 Schalen und 4-8 Quer-Trennern BST.

	Schubladen- Nenntiefe	Abmessung
BSG5-48	48 cm	43 x 50 x 6,5 cm
BSG5-58	58 cm	53 x 50 x 6,5 cm
BSG5-68	68 cm	63 x 50 x 6,5 cm



Besteckschalen Garnituren BSG3

Set für Schubladen-/Möbellänge 40 cm.

Bestehend aus 3 Schalen mit 3-6 Quer-Trennern BST.

	Schubladen- Nenntiefe	Abmessung
BSG3-48	48 cm	43 x 30 x 6,5 cm
BSG3-58	58 cm	53 x 30 x 6,5 cm
BSG3-68	68 cm	63 x 30 x 6,5 cm



Besteckschalen Garnitur mit Messerhalter BSGM3

Set für Schubladen-/Möbellänge 40 cm (für 60 cm Seitenabschluss dazu bestellen).

Bestehend aus 2 Schalen für Besteck mit 4 Quer-Trennern BST und 1 Schale mit 4 Einlagen BSMT zur Aufbewahrung von 3 Messern.

	Schubladen- Nenntiefe	Abmessung
BSGM3-58	58 cm	53 x 30 x 6,5 cm
BSGM3-68	68 cm	63 x 30 x 6,5 cm



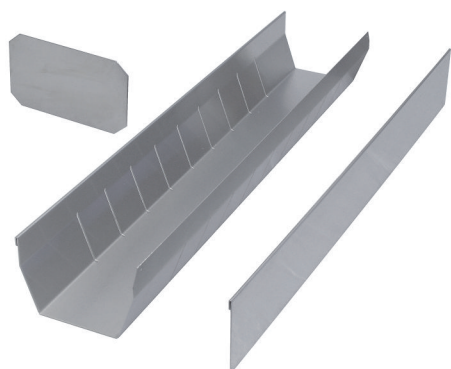
Besteckschalen Garnitur mit Seitenabschluss BSG2-S1
Mit diesem Set wird die Schublade nur teilweise unterteilt, der restliche Platz kann für grössere Gegenstände genutzt werden.
Bestehend aus 2 Schalen mit 2-4 Quer-Trennern BST und 1 Seitenabschluss BSS.

	Schubladen- Nenntiefe	Abmessung
BSG2-S1-48	48 cm	43 x 20 x 6,5 cm
BSG2-S1-58	58 cm	53 x 20 x 6,5 cm
BSG2-S1-68	68 cm	63 x 20 x 6,5 cm



Besteckschalen Garnitur mit Seitenabschluss BSG3-S1
Mit diesem Set wird die Schublade nur teilweise unterteilt, der restliche Platz kann für grössere Gegenstände genutzt werden.
Bestehend aus 3 Schalen mit 4-6 Quer-Trennern BST und 1 Seitenabschluss BSS.

	Schubladen- Nenntiefe	Abmessung
BSG3-S1-48	48 cm	43 x 30 x 6,5 cm
BSG3-S1-58	58 cm	53 x 30 x 6,5 cm
BSG3-S1-68	68 cm	63 x 30 x 6,5 cm



Einzelteile

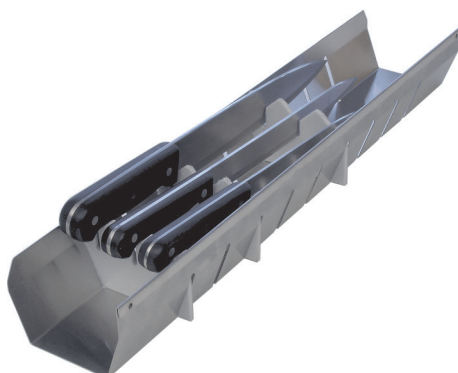
Besteckschale

	Schubladen- Nenntiefe	Abmessung
BS-48	48 cm	43 x 10 x 6,5 cm
BS-58	58 cm	53 x 10 x 6,5 cm
BS-68	68 cm	63 x 10 x 6,5 cm

Seitenabschluss links / rechts für Besteckschale BS

BSS-48	48 cm	43 x 6,5 cm
BSS-58	58 cm	53 x 6,5 cm
BSS-68	68 cm	63 x 6,5 cm

Quer-Trenner zu Besteckschale BS BST



Messerhalter BSM

zum kombinieren mit Besteckschalen BS.

Der Messerhalter hat die gleichen Abmessungen wie die Besteckschalen. Die Kunststoff-Auflagen für 3 Messer werden je nach deren Grösse eingesteckt.

Es braucht 3-4 Stk. Auflagen, wenn kurze und lange Messer kombiniert werden sollen.

	Schubladen- Nenntiefe	Abmessung
BSM-58	58 cm	53 x 10 x 6,5 cm
BSM-68	68 cm	63 x 10 x 6,5 cm
BSMT Auflage für Messer		10 x 6,5 cm

Schubladen-Trennschalen

Unterteilung der Schubladen für Vorräte, Gewürzdosen, Utensilien und überall, wo eine Facheinteilung gewünscht ist. Es können mehrere Schalen in einer Schublade eingelegt werden. Zusätzlich sind die Schalen selber quer unterteilbar. Gegen Verrutschen werden die Trennschalen mit selbstklebenden Anschlagpuffern gesichert.



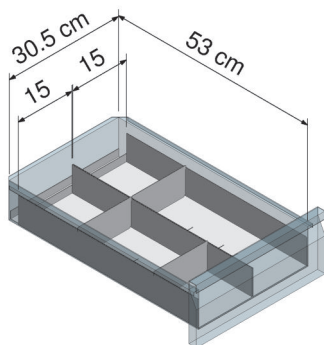
Schubladen-Trennschale STS

zum Querteilen der Schublade. Trennschale mit 3 Quer-Trennern STST und selbstklebenden Anschlagpuffern.

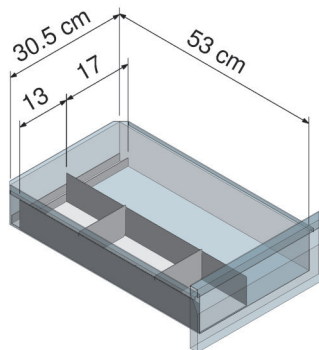
	Schubladen- / Möbellänge	Abmessung
STS-60-13	60 cm	50 x 13 x 7 cm
STS-60-15	60 cm	50 x 15 x 7 cm
Quer-Trenner		
STST-13		13 x 7 cm
STST-15		15 x 7 cm

Schubladen-Trennschalen - Einteilungs-Varianten:

Für Schubladen-/Möbellänge 40 cm

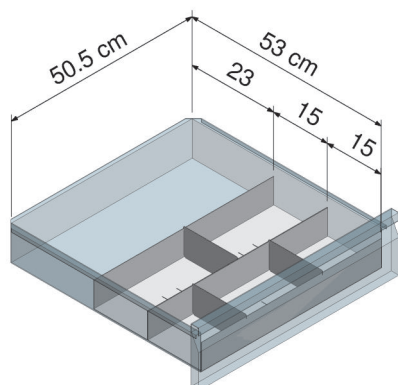


2 Trennschalen STS-60-15 mit 3 Quer-Trennern STST-15

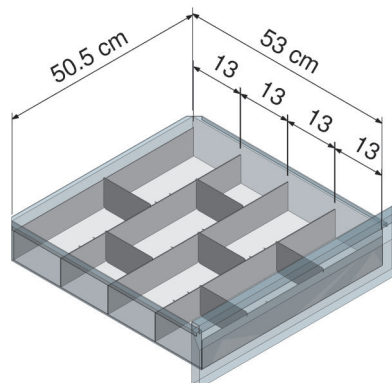


1 Trennschale STS-60-13 mit 2 Quer-Trennern STST-13

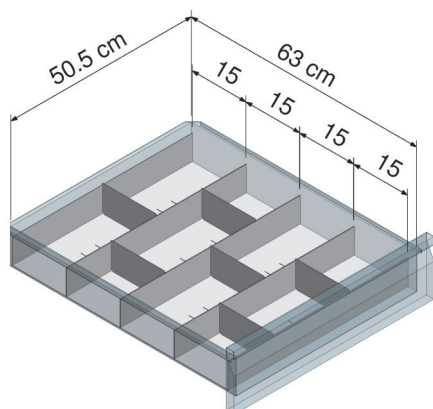
Für Schubladen-/Möbellänge 60 cm



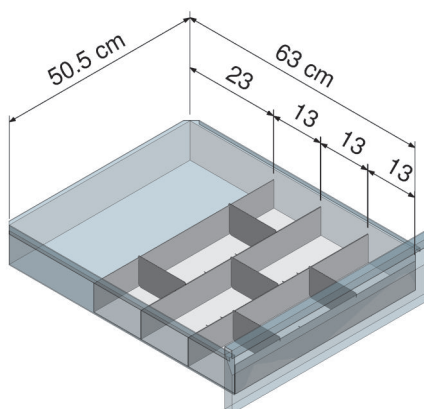
2 Trennschalen STS-60-15 mit 3 Quer-Trennern STST-15



4 Trennschalen STS-60-13 mit 6 Quer-Trennern STST-13



4 Trennschalen STS-60-15 mit 6 Quer-Trennern STST-15



3 Trennschalen STS-60-13 mit 5 Quer-Trennern STST-13



Schubladenteiler

Trennblech zum Unterteilen der Schubladen. Quer einhängbar in die Schlitze für GN-Teilungen.

	Möbellänge	Schubladhöhe
		Innen / Front
STEI-60-15	60 cm	9,6 / 15 cm
STEI-60-22	60 cm	17,1 / 22,5 cm
STEI-60-25	60 cm	19,6 / 25 cm



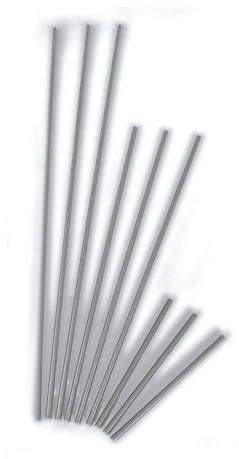
Trennstab



Trennstab

zum Unterteilen von Flaschenauszügen.

	Möbellänge	Stablänge
TSFA-U20	20 cm	12,4 cm
TSFA-U40	40 cm	32,4 cm
TSFA-U50	50 cm	42,4 cm
TSFA-U60	60 cm	52,4 cm
TSKK-11	gekühlte GN ¹ / ₁	34,3 cm Schublade
TSSK-21	gekühlte GN ² / ₁	53,7 cm Schublade



Einlegematten für Schubladen und Auszüge

Die Oberflächenstruktur der Antirutschmatte AGO-Split besteht durch ein modernes, natürliches Design, das an Splitterholz oder Schiefer erinnert und ihr eine edle, einzigartige Optik verleiht. Das harmonische Zusammenspiel von Licht und Schatten sorgt für eine besonders ansprechende und hochwertige Ausstrahlung.



Zuschnitte für Einlegematten

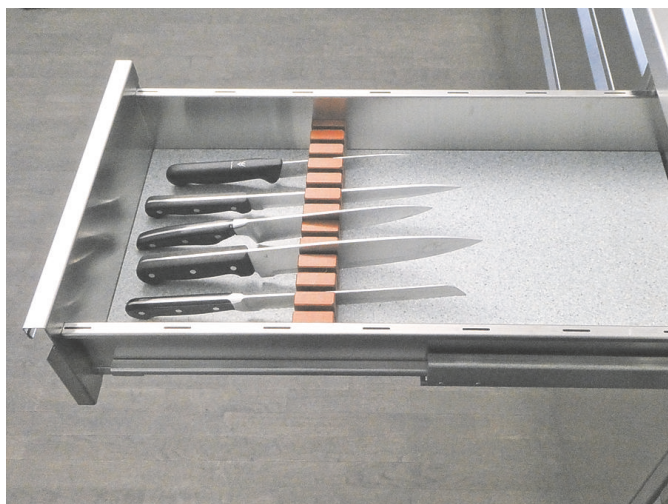
in Standard-Schubladen und Auszügen unten und innen.

	Schubladen- Nennmass L x T = Abm. Möbel	Zuschnitt
EM-40-48	40 x 48 cm	30,3 x 42,8 cm
EM-40-58	40 x 58 cm	30,3 x 52,8 cm
EM-40-68	40 x 68 cm	30,3 x 62,8 cm
EM-60-48	60 x 48 cm	50,3 x 42,8 cm
EM-60-58	60 x 58 cm	50,3 x 52,8 cm
EM-60-68	60 x 68 cm	50,3 x 62,8 cm

Diverse andere Zuschnittmasse ab Rollenbreiten 528/628 mm



Einlage Messerhalter



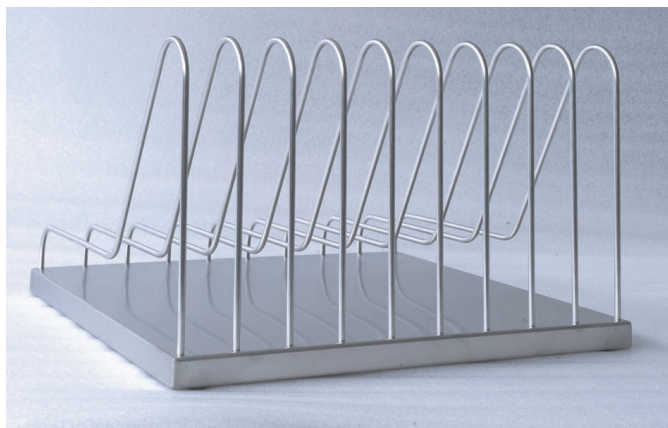
Messerhalter

in Standard-Schubladen GN-1/1, Möbellänge 40 cm x
Möbeltiefe 68 cm.

Halterechen PE auf Mineralwerkstoffplatte, ohne Messer.

ME-GN11 30,3 x 62,8 cm

Kürzbar auf Möbeltiefe 58 cm.



Halte-Rechen

als Schneidebrett- und oder Backblech-Halter, verschiedene Breiten.

Die Höhe am Berg beträgt 26 cm und 7,5 cm im Tal.

Die Tiefe in Einschubrichtung ist 45 cm.

Die Einschubweite ist 4,2 cm.

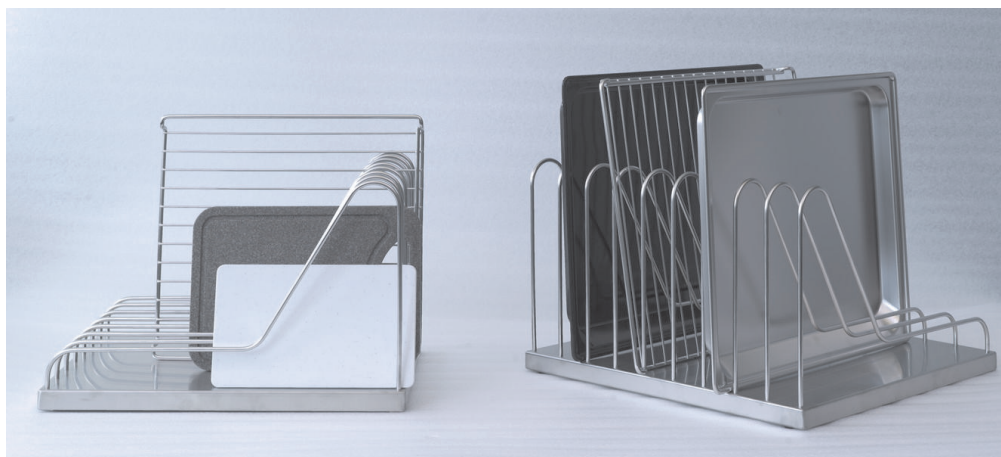
Anzahl Einschübe Breite

BHR-30	5	25,6 cm
BHR-40	7	35,6 cm
BHR-50	9	45,2 cm
BHR-60	11	54,8 cm



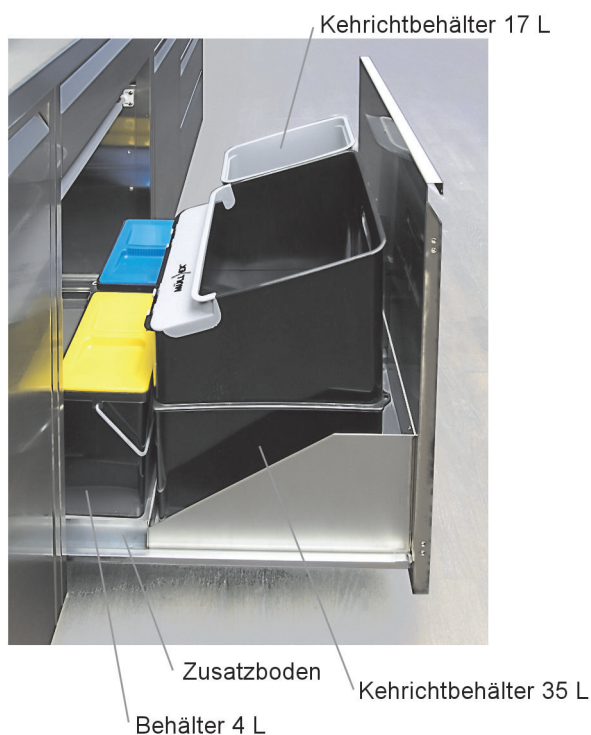
Der patente Schwung

Die geschwungene Linie der Führungsstäbe erlaubt es allerlei Grössen von Platten, Blechen, Gittern etc. einzuordnen.



Halte-Rechen im Hochschrank

Das Bild zeigt den Rechen mit 9 Einschüben im Schrankabteil über dem Backofen. So ist immer alles ordentlich griffbereit, für Schneidebretter, Untersetzer, Backbleche und andere Utensilien zum Stellen anstatt Legen.



Kehrrichtauszug

MUEX-17 Kehrrichtbehälter für 17L-Abfallsäcke

MUEX-35 Kehrrichtbehälter für 35L-Abfallsäcke

Zusatzboden

hinten am Auszug eingelegt, erhältlich als Option. Es können dann zusätzliche Behälter oder Material deponiert werden. Das geht nur, wenn die Hausinstallationen genügend Raum lassen.

ABA-ZB-60 50 x 13,8 x 4,7 cm

MUEX-4B Behälter 4L mit Tragbügel und blauem Deckel

MUEX-4Y Behälter 4L mit Tragbügel und gelbem Deckel

Auf dem Zusatzboden ABA-ZB-60 haben 2 Behälter MUEX-4B/4Y Platz.



Abfallauszug 2

mit geraden Müll-Boxen

MUEBEH-16 Behälter 16L mit Deckel

MUEBOXX-35 Kehrrichtbehälter für 35L-Abfallsäcke

